



Clever Cold[®]
Cooling from nature

НАСОСЫ
CLEVERPUMP
ВЕРТИКАЛЬНЫЕ
МНОГОСТУПЕНЧАТЫЕ
НАСОСЫ

ВЕРСИЯ 05.2025

ЛИНИЯ

CP



Серия Clever Pump VMS

Насосы серии Clever Pump VMS — многофункциональные насосы, способные транспортировать различные среды: от водопроводной воды до промышленных жидкостей, а также адаптироваться к различным температурам, расходам и давлениям.

Области применения

Водоснабжение: фильтрация и транспортировка воды на водопроводных станциях, водоснабжение на территории водопроводных станций, повышение давления в магистральных трубопроводах, повышение давления в высотных зданиях.

Промышленное использование: система технологической воды, система очистки, система промывки под высоким давлением, система пожаротушения, системы охлаждения и кондиционирования воздуха, система подачи и конденсации воды в котлах.

Водоподготовка: система ультрафильтрации, система обратного осмоса, система дистилляции, сепаратор, бассейн.

Орошение: орошение сельскохозяйственных угодий, полив, капельное орошение.



Конструкция насосов

Вертикальные многоступенчатые центробежные насосы CLEVER PUMP VMS: Фланцы:

Входной и выходной фланцы соответствуют стандарту EN1092-1.

Рабочие колеса:

Уплотнительные кольца имеются как спереди, так и сзади рабочего колеса с отверстием в рабочем колесе.

Для производства используются различные материалы, включая разные виды чугуна, нержавеющей сталь, бронзу и duplexную нержавеющую сталь.

Корпус:

Корпус состоит из собственно корпуса и задней крышки. Крыльчатка, вал и втулка вала вращаются. Рама поддерживает вращение, а подшипник обеспечивает вращение в радиальном или осевом направлении.

Вал:

Обычно вал изготавливается из углеродистой стали, прошедшей термическую обработку для повышения твердости.

Подшипник:

Смазан консистентной смазкой или маслом.

Уплотнение вала:

Поддерживающее сальниковое уплотнение и механическое уплотнение.

Сальник:

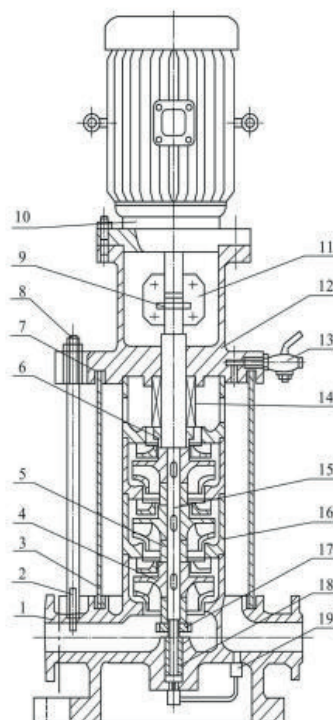
Оснащен съемным кольцом и уплотнением в оплетке. Уплотнение надевается на втулку для предотвращения износа вала.

Механическое уплотнение: обычно применяется уплотнение из карбида кремния.

Привод:

Электродвигатель TEFC или дизельный двигатель.

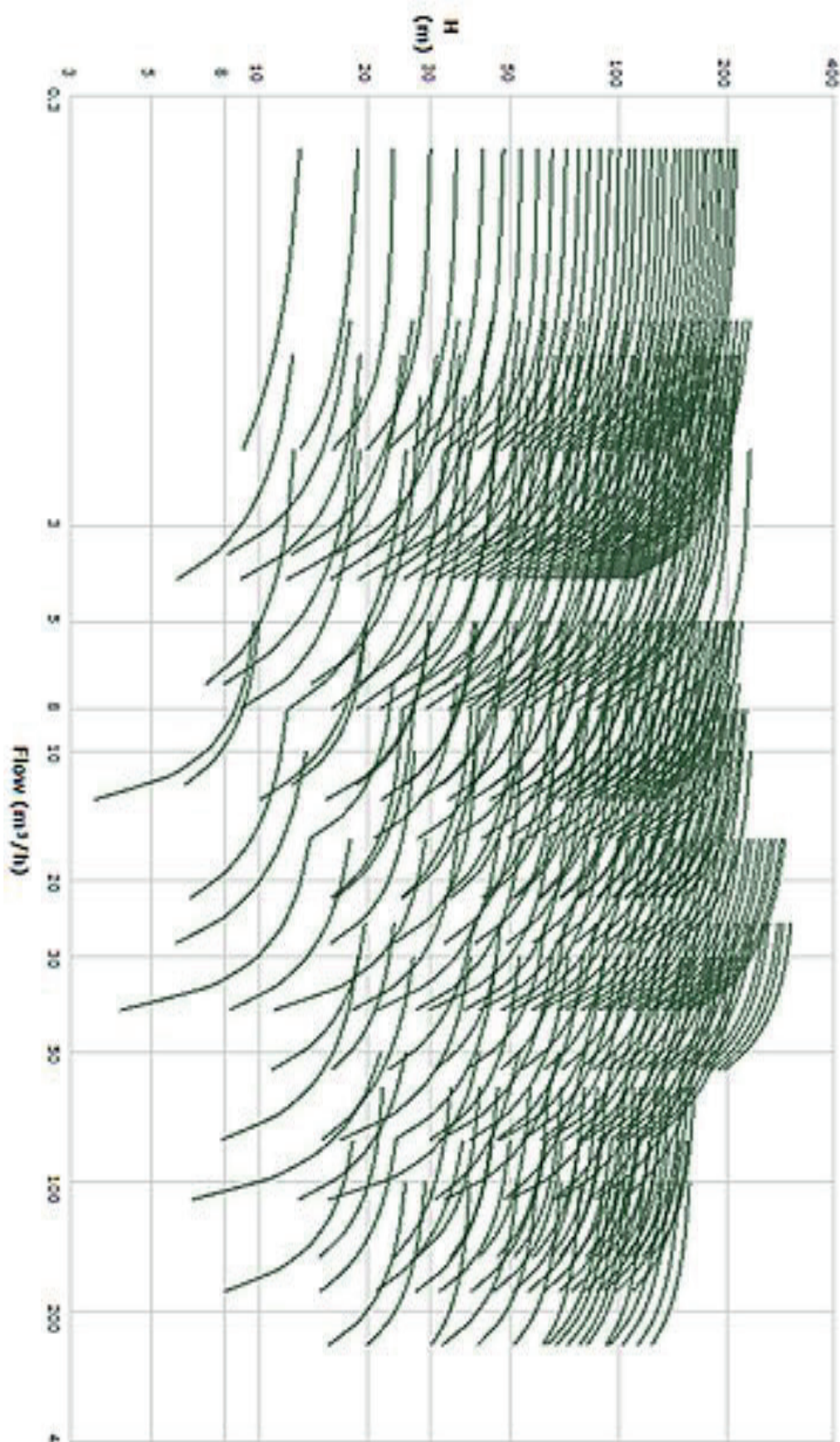
Поддерживаются все марки двигателей, в том числе дизельных.



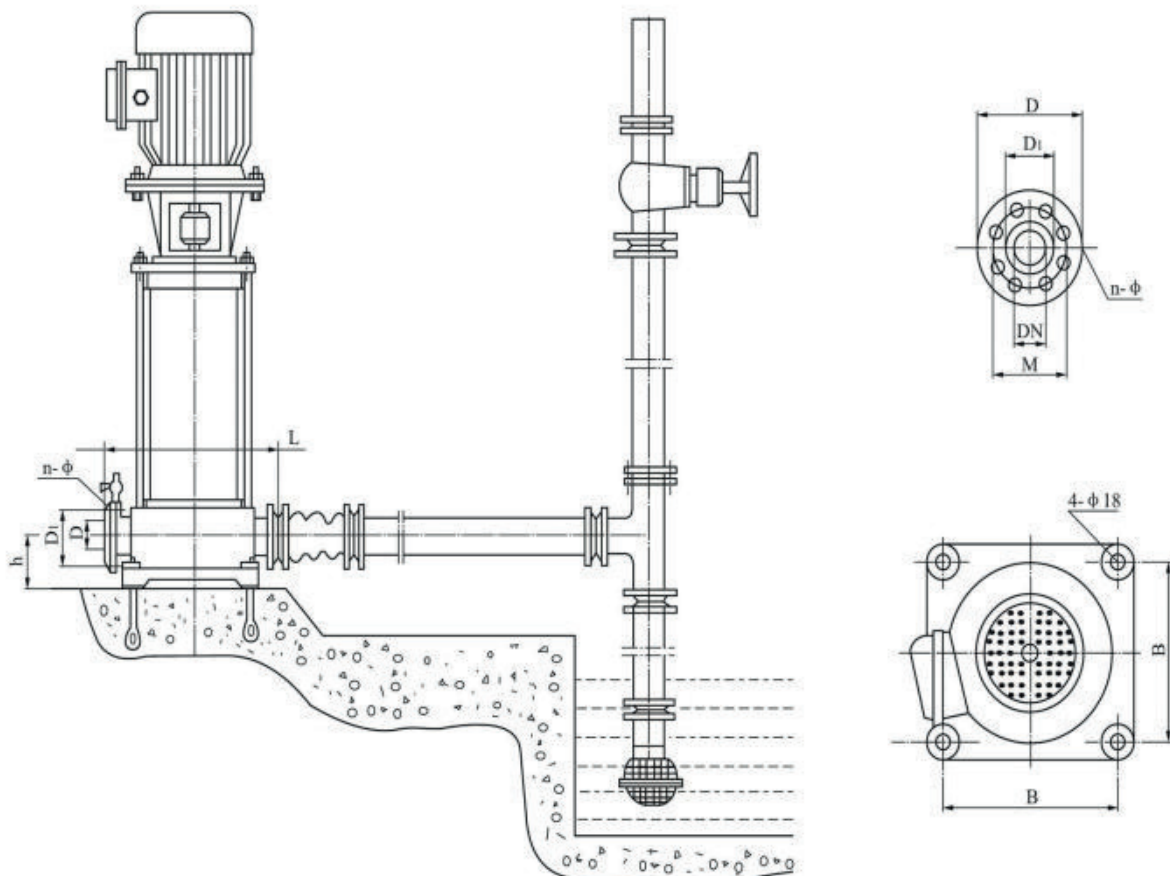
1	Корпус насоса
2	Крепежный болт
3	Внешний цилиндр
4	Рабочее колесо
	Уплотнение рабочего колеса
7	Уплотнительная шайба
8	Гайка
10	Мотор
11	Хомут
12	Седло
13	Воздушное сопло
14	Механическое уплотнение
15	Вал
16	Корпус средней части насоса
17	Стопор
18	Корпус подшипника
19	Обратная труба



Характеристика насосов



Технические характеристики



Тип	h	L	ВхВ	Входной-выходной фланец			
				DN	D	D1	n-φ
25QDL	80	300	200 4 ~ Ø 12	Ø25	115	85	4 ~ Ø 14
40QDL	85	330	205 4 ~ Ø 12	Ø40	150	110	4 ~ Ø 18
50QDL	102	360	235 4 ~ Ø 12	Ø50	165	125	4 ~ Ø 18
65QDL	110	360	300 4 ~ Ø 12	Ø65	185	145	4 ~ Ø 18
80QDL	130	420	200 4 ~ Ø 16	Ø80	200	160	4 ~ Ø 18
100QDL	140	520	350 4 ~ Ø 18	Ø100	220	180	4 ~ Ø 18
125QDL	150	540	370 4 ~ Ø 18	Ø125	250	210	4 ~ Ø 18
150QDL	175	580	410 4 ~ Ø 18	Ø150	385	240	4 ~ Ø 22



Тип	25QDLS2	32QDLS4	40QDLS8	50QDLS16	65QDLS32	80QDLS42	100QDLS65	100QDLS85	125QDLS120	125QDLS150	150QDLS200
Номинальная мощность (м³/ч)	2	4	8	16	32	42	65	85	120	150	200
Диапазон мощности (м³/ч)	1-3.5	1.5-8	5-12	8-22	16-40	24-55	30-80	50-110	60-150	80-180	100-240
Давление макс. (МПа)	2.3	2.1	2.1	2.2	2.6	3.0	2.2	1.7	1.6	1.6	1.6
Мощность двигателя (кВт)	0.37-3	0.37-4	0.75-7.5	2.2-15	1.5-30	3-45	4-45	5.5-45	11-75	11-75	18.5-110
Диапазон температур (С°)	Стандартный тип 0-70 С°, высокотемпературный тип 70-140 С°										
Входной и выходной фланец (мм)	DN25	DN32	DN40	DN50	DN65	DN80	DN100	DN100	DN125	DN125	DN150
Внутренняя резьба	G1	G1 1/4	G1 1/2								
Внешняя резьба	ZG1 1/4	ZG1 1/4	ZG2	ZG2							
Подключение	DN32	DN32	DN50	DN50							

Тип	Номинальный напор	Номинальный расход	Мощность двигателя	Скорость вращения	Габаритные размеры L*W*H	Масса
	м	м³/ч	кВт	об/мин	мм	кг
25QDL2-2	15	2	0.37	2900	250x210x471	20
25QDL2-3	22	2	0.37	2900	250x210x489	21
25QDL2-4	30	2	0.55	2900	250x210x507	22
25QDL2-5	37	2	0.55	2900	250x210x525	23
25QDL2-6	45	2	0.75	2900	267x210x588	26
25QDL2-7	52	2	0.75	2900	267x210x606	27
25QDL2-8	59	2	1.1	2900	267x210x624	28
25QDL2-9	67	2	1.1	2900	267x210x642	29
25QDL2-10	74	2	1.1	2900	267x210x660	30
25QDL2-11	82	2	1.1	2900	267x210x678	31
25QDL2-12	90	2	1.5	2900	280x210x751	33
25QDL2-13	98	2	1.5	2900	280x210x769	34
25QDL2-14	105	2	1.5	2900	280x210x787	35

CleverPump

25QDL2-15	112	2	1.5	2900	280x210x805	36
25QDL2-16	120	2	2.2	2900	280x210x823	37
25QDL2-17	128	2	2.2	2900	280x210x841	38
25QDL2-18	136	2	2.2	2900	280x210x859	39
25QDL2-19	143	2	2.2	2900	280x210x877	40
25QDL2-20	150	2	2.2	2900	280x210x895	41
25QDL2-21	157	2	2.2	2900	280x210x913	42
25QDL2-22	165	2	2.2	2900	280x210x931	43
25QDL2-23	173	2	3	2900	290x210x984	45
25QDL2-24	181	2	3	2900	290x210x1002	48
25QDL2-25	189	2	3	2900	290x210x1020	50
25QDL2-26	198	2	3	2900	290x210x1038	52
32QDL4-2	15	4	0.37	2900	250x210x489	20
32QDL4-3	24	4	0.55	2900	250x210x516	21
32QDL4-4	32	4	0.75	2900	267x210x588	23
32QDL4-5	40	4	1.1	2900	267x210x615	24
32QDL4-6	48	4	1.1	2900	267x210x642	26
32QDL4-7	56	4	1.5	2900	280x210x724	28
32QDL4-8	64	4	1.5	2900	280x210x751	29
32QDL4-9	72	4	2.2	2900	280x210x778	31
32QDL4-10	81	4	2.2	2900	280x210x805	32
32QDL4-11	88	4	2.2	2900	280x210x832	34
32QDL4-12	95	4	2.2	2900	280x210x859	35
32QDL4-13	103	4	3	2900	290x210x921	36
32QDL4-14	112	4	3	2900	290x210x948	38
32QDL4-15	120	4	3	2900	290x210x975	39
32QDL4-16	129	4	3	2900	290x210x1002	40
32QDL4-17	137	4	4	2900	313x230x1049	42
32QDL4-18	145	4	4	2900	313x230x1076	43
32QDL4-19	153	4	4	2900	313x230x1103	46
32QDL4-20	161	4	4	2900	313x230x1130	47
32QDL4-21	169	4	4	2900	313x230x1157	49
32QDL4-22	178	4	4	2900	313x230x1184	50
40QDL8-2	18	8	0.75	2900	282x247x609	35
40QDL8-3	27	8	1.1	2900	282x247x639	36



40QDL8-4	36	8	1.5	2900	295x247x724	45
40QDL8-5	45	8	2.2	2900	295x247x754	50
40QDL8-6	54	8	2.2	2900	295x247x784	52
40QDL8-7	64	8	3	2900	305x247x849	55
40QDL8-8	73	8	3	2900	305x247x879	56
40QDL8-9	83	8	4	2900	328x247x929	60
40QDL8-10	92	8	4	2900	328x247x959	61
40QDL8-11	101	8	4	2900	328x247x989	62
40QDL8-12	111	8	4	2900	328x247x1019	65
40QDL8-13	119	8	5.5	2900	348x260x1164	85
40QDL8-14	130	8	5.5	2900	348x260x1194	86
40QDL8-15	138	8	5.5	2900	348x260x1224	87
40QDL8-16	148	8	5.5	2900	348x260x1254	88
40QDL8-17	156	8	7.5	2900	348x260x1284	93
40QDL8-18	167	8	7.5	2900	348x260x1314	95
40QDL8-19	175	8	7.5	2900	348x260x1344	96
40QDL8-20	186	8	7.5	2900	348x260x1374	97
50QDL16-2	22	16	2.2	2900	295x247x704	51
50QDL16-3	34	16	3	2900	305x247x784	54
50QDL16-4	46	16	4	2900	328x247x849	60
50QDL16-5	58	16	5.5	2900	348x260x1009	75
50QDL16-6	70	16	5.5	2900	348x260x1054	80
50QDL16-7	82	16	7.5	2900	348x260x1099	85
50QDL16-8	94	16	7.5	2900	348x260x1144	88
50QDL16-9	106	16	11	2900	420x330x1279	126
50QDL16-10	118	16	11	2900	420x330x1369	131
50QDL16-12	141	16	11	2900	420x330x1414	135
50QDL16-13	153	16	15	2900	420x330x1459	177
50QDL16-14	166	16	15	2900	420x330x1504	180
50QDL16-15	177	16	15	2900	420x330x1549	182
50QDL16-16	189	16	15	2900	420x330x1594	185
65QDL32-1/1	9	32	1.5	2900	320x298x795	70
65QDL32-1	13	32	2.2	2900	320x298x795	71
65QDL32-2/1	20	32	3	2900	325x298x890	80

CleverPump

65QDL32-2	27	32	4	2900	340x298x910	82
65QDL32-3/1	33	32	5.5	2900	368x298x1075	93
65QDL32-3	40	32	5.5	2900	368x298x1075	94
65QDL32-4/1	46	32	7.5	2900	368x298x1145	102
65QDL32-4	53	32	7.5	2900	368x298x1145	103
65QDL32-5/1	60	32	11	2900	420x330x1385	172
65QDLS32-5	67	32	11	2900	420x330x1385	173
65QDL32-6/1	74	32	11	2900	420x330x1455	176
65QDL32-6	81	32	11	2900	420x330x1455	177
65QDL32-7/1	88	32	15	2900	420x330x1525	188
65QDL32-7	95	32	15	2900	420x330x1525	189
65QDL32-8/1	102	32	15	2900	420x330x1595	192
65QDL32-8	109	32	15	2900	420x330x1595	193
65QDL32-9/1	117	32	18.5	2900	420x330x1725	218
65QDL32-9	124	32	18.5	2900	420x330x1725	219
65QDL32-10/1	131	32	18.5	2900	420x330x1795	222
65QDL32-10	138	32	18.5	2900	420x330x1795	223
65QDL32-11/1	146	32	22	2900	465x360x1905	259
65QDL32-11	153	32	22	2900	465x360x1905	260
65QDL32-12/1	160	32	22	2900	465x360x1975	263
65QDL32-12	167	32	22	2900	465x360x1975	264
65QDL32-13/1	174	32	30	2900	510x400x2115	327
65QDL32-13	181	32	30	2900	510x400x2115	328
65QDL32-14/1	189	32	30	2900	510x400x2185	331
65QDL32-14	196	32	30	2900	510x400x2185	332
80QDL42-1/1	16	42	3	2900	365x330x888	100
80QDL42-1	20	42	4	2900	365x330x888	110
80QDL42-2/1	32	42	5.5	2900	393x330x1058	120
80QDL42-2	41	42	7.5	2900	393x330x1058	125
80QDL42-3/1	52	42	11	2900	443x350x1328	165
80QDL42-3	61	42	11	2900	443x350x1328	167
80QDL42-4/1	73	42	15	2900	443x350x1408	205
80QDL42-4	81	42	15	2900	443x350x1408	207
80QDL42-5/1	93	42	18.5	2900	500x380x1538	215
80QDL42-5	101	42	18.5	2900	500x380x1538	217



80QDL42-6/1	113	42	22	2900	500x380x1668	275
80QDL42-6	122	42	22	2900	500x380x1668	276
80QDL42-7/1	134	42	30	2900	560x420x1808	355
80QDL42-7	142	42	30	2900	560x420x1808	356
80QDL42-8/1	154	42	30	2900	560x420x1888	360
80QDL42-8	162	42	30	2900	560x420x1888	361
80QDL42-9/1	174	42	30	2900	560x420x1968	365
80QDL42-9	183	42	37	2900	560x420x1968	386
80QDL42-10/1	194	42	37	2900	560x420x2048	390
80QDL42-10	203	42	37	2900	560x420x2048	391
80QDL42-11/1	217	42	45	2900	610x470x2178	455
80QDL42-11	225	42	45	2900	610x470x2178	456
80QDL42-12/2	238	42	45	2900	610x470x2266	460
80QDL42-12	247	42	45	2900	610x470x2266	461
80QDL42-13	259	42	45	2900	610x470x2346	465
100QDL65-1/1	13	65	4	2900	365x330x891	105
100QDL65-1	20	65	5.5	2900	393x330x981	120
100QDL65-2/2	26	65	7.5	2900	393x330x1064	130
100QDL65-2/1	33	65	11	2900	443x350x1254	165
100QDL65-2	40	65	11	2900	443x350x1254	166
100QDL65-3/2	46	65	15	2900	443x350x1336	205
100QDL65-3/1	53	65	15	2900	443x350x1336	206
100QDL65-3	60	65	18.5	2900	500x380x1386	215
100QDL65-4/2	66	65	18.5	2900	500x380x1469	217
100QDL65-4/1	73	65	22	2900	500x380x1519	270
100QDL65-4	80	65	22	2900	500x380x1519	271
100QDL65-5/2	88	65	30	2900	560x420x1661	350
100QDL65-5/1	95	65	30	2900	560x420x1661	351
100QDL65-5	102	65	30	2900	560x420x1661	352
100QDL65-6/2	110	65	30	2900	560x420x1744	355
100QDL65-6/1	117	65	37	2900	560x420x1744	375
100QDL65-6	124	65	37	2900	560x420x1744	376
100QDL65-7/2	132	65	37	2900	560x420x1826	380
100QDL65-7/1	139	65	37	2900	560x420x1826	380

CleverPump

100QDL65-7	146	65	45	2900	610x470x1876	445
100QDL65-8/2	154	65	45	2900	610x470x1958	450
100QDL65-8/1	161	65	45	2900	610x470x1958	450
100QDL85-1/1	14	85	5.5	2900	400x348x991	125
100QDL85-1	20	85	7.5	2900	400x348x991	130
100QDL85-2/1	30	85	11	2900	450x350x1273	170
100QDL85-2	41	85	15	2900	450x350x1273	205
100QDL85-3/1	52	85	18.5	2900	510x400x1415	220
100QDL85-3	64	85	22	2900	510x400x1465	270
100QDL85-4/1	75	85	30	2900	550x420x1617	355
100QDL85-4	86	85	30	2900	550x420x1617	357
100QDL85-5/1	98	85	37	2900	550x420x1709	380
100QDL85-5	110	85	37	2900	550x420x1709	381
100QDL85-6/1	122	85	45	2900	600x470x1851	445
100QDL85-6	134	85	45	2900	600x470x1851	446
125QDL120-1	18	120	11	2900	445x472x1330	230
125QDL120-2/2	28	120	15	2900	445x472x1490	245
125QDL120-2/1	35	120	18.5	2900	445x472x1550	250
125QDL120-2	40	120	22	2900	475x472x1590	285
125QDL120-3/2	49	120	30	2900	510x472x1820	360
125QDL120-3/1	56	120	30	2900	510x472x1820	361
125QDL120-3	61	120	30	2900	510x472x1820	362
125QDL120-4/2	69	120	37	2900	510x472x1980	400
125QDL120-4/1	76	120	37	2900	510x472x1980	401
125QDL120-4	81	120	45	2900	570x472x2020	460
125QDL120-5/2	90	120	45	2900	570x472x2180	470
125QDL120-5/1	97	120	45	2900	570x472x2180	471
125QDL120-5	102	120	55	2900	645x540x2280	575
125QDL120-6/2	110	120	55	2900	645x540x2440	585
125QDL120-6/1	119	120	55	2900	645x540x2440	586
125QDL120-6	123	120	75	2900	700x580x2515	705
125QDL120-7/2	130	120	75	2900	700x580x2675	715
125QDL120-7/1	138	120	75	2900	700x580x2675	716
125QDL120-7	145	120	75	2900	700x580x2675	717
125QDL150-1/1	13	150	11	2900	445x472x1330	230



125QDL150-1	19	150	15	2900	445x472x1330	235
125QDL150-2/2	28	150	18.5	2900	445x472x1550	250
125QDL150-2/1	35	150	22	2900	475x472x1590	295
125QDL150-2	40	150	30	2900	510x472x1660	350
125QDL150-3/2	49	150	30	2900	510x472x1820	360
125QDL150-3/1	56	150	37	2900	510x472x1820	385
125QDL150-3	63	150	37	2900	510x472x1820	386
125QDL150-4/2	71	150	45	2900	570x472x2020	460
125QDL150-4/1	77	150	45	2900	570x472x2020	461
125QDL150-4	84	150	55	2900	645x550x2120	560
125QDL150-5/2	92	150	55	2900	645x550x2280	570
125QDL150-5/1	99	150	75	2900	700x580x2355	690
125QDL150-5	107	150	75	2900	700x580x2355	691
125QDL150-6/2	112	150	75	2900	700x580x2515	700
125QDL150-6/1	121	150	75	2900	700x580x2515	701
125QDL150-6	130	150	75	2900	700x580x2515	702
150QDL200-1B	20	200	18.5	2900	445x472x1457	311
150QDL200-1A	24	200	22	2900	475x472x1497	347
150QDL200-1	34	200	30	2900	510x472x1567	403
150QDL200-2/2B	41	200	37	2900	510x472x1761	447
150QDL200-2/2A	49	200	45	2900	570x472x1801	504
150QDL200-2A	59	200	55	2900	645x550x1901	595
150QDL200-2	69	200	55	2900	645x550x1901	596
150QDL200-3/2B	75	200	75	2900	700x580x2170	748
150QDL200-3/AB	79	200	75	2900	700x580x2170	748
150QDL200-3/2A	84	200	75	2900	700x580x2170	749
150QDL200-3B	89	200	75	2900	700x580x2170	750
150QDL200-3A	93	200	75	2900	700x580x2170	750
150QDL200-3	103	200	90	2900	700x580x2200	817
150QDL200-4/2B	110	200	90	2900	700x580x2414	830
150QDL200-4/2A	118	200	110	2900	880x660x2659	1180
150QDL200-4A	128	200	110	2900	880x660x2659	1180
150QDL200-4	138	200	110	2900	880x660x2659	1180



НОВАЯ ОРБИТА
ПРОМЫШЛЕННОЕ ТЕРМОСТАТИРОВАНИЕ

123458, г. Москва, ул. Твардовского,
д. 8 стр. 1, Технопарк «Строгино»
8 800 505-01-05
www.novayaorbita.ru
info@novayaorbita.ru

SAVE ENERGY СБЕРЕЖЕМ ЭНЕРГИЮ И РЕСУРСЫ SAVE RESOURCES

Энерго- и ресурсосбережение – важная производственная задача. Это комплекс организационных, экономических, технических мер, направленных на рациональное использование и экономное расходование топливно-энергетических ресурсов. Экономия воды достигается за счет внедрения водооборотных систем с замкнутым контуром. Экономия электроэнергии достигается за счет использования окружающей среды для охлаждения производственных процессов. Экономия времени и трудовых ресурсов достигается за счет сотрудничества с нашей компанией.



Clever Cold®
Cooling from nature

Россия, Московская область, 143532
г. Дедовск, ул.1-ая Волоколамская, вл. 60
8 800 505-15-25
www.clevercold.ru
info@clevercold.ru

НАСОСЫ ВЕРТИКАЛЬНЫЕ CLEVERPUMP VMS



Clever Cold[®]
Cooling from nature

НАСОСЫ
CLEVERPUMP
ВЕРТИКАЛЬНЫЕ
МНОГОСТУПЕНЧАТЫЕ
НАСОСЫ

ВЕРСИЯ 05.2025

ЛИНИЯ

CP

